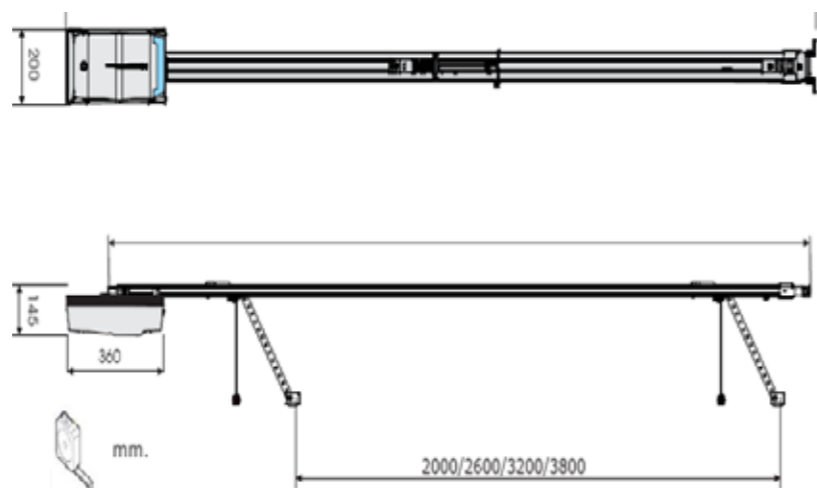
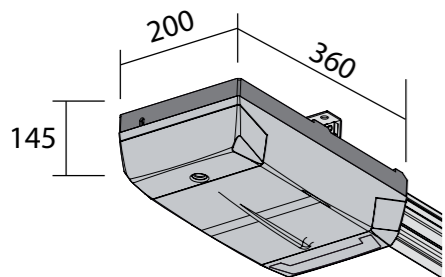
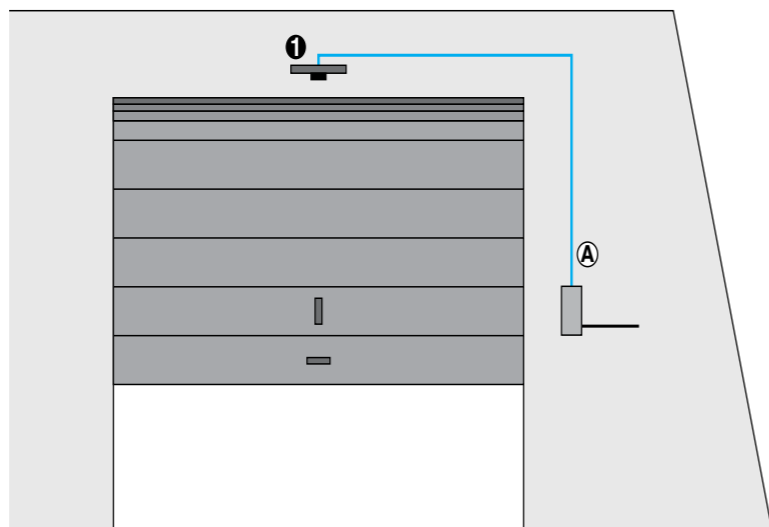


1 - Moteur
1 - Rail à chaîne
AB - Alimentation :
câble 2 x 1,5



La production FAAC est certifiée ISO 9001 et les moteurs garantis 3 ans.

FAAC participe à l'élaboration des normes françaises et européennes en faisant partie de la commission des normes et en participant, avec les bureaux de contrôle, à leur bonne application via la formation des professionnels.

Ses principaux produits ont été testés conformes à la Norme Européenne EN 132-41.

FAAC FRANCE

Lyon 377, rue Ferdinand Perrier CS 400 36 69800 S PRIEST tel. +33 4 72218700 fax +33 4 72218701 www.faac.fr	Paris 17 rue du Saule Trapu ZA du Moulin 91300 MASSY tel. +33 1 69536060 fax +33 1 69536064
---	--

**SIEGE
ITALIE**

FAAC SPA
Via Calari 10 - 40069 Zola Predosa (BO)
Tel. +39 051 61724 - Fax +39 051 758518
info@faac.it - www.faac.it



Votre conseiller :

DC D600-D700-D1000 - 03/2012 - Les descriptions et les illustrations de cette brochure sont seulement indicatives. FAAC se réserve le droit d'apporter des modifications techniques au produit sans préavis.



D600-D700-D1000

Automatisme pour portes de garage sectionnelles ou basculantes

FAAC
Simply automatic.

Parce que descendre de son véhicule sous la pluie ou dans la nuit est désagréable, FAAC a conçu la série D600-D700-D1000. Ces automatismes électromécaniques de plafond, à entraînement par chaîne ou courroie, sont design, compacts et élégants. Ils offrent confort, sécurité et adaptabilité et peuvent être commandés avec la même télécommande que le portail.

CONFORT & SÉCURITÉ MAXIMALE

Grâce à son dispositif d'accélération progressive et de ralentissement en fin d'ouverture et de fermeture, le mouvement est harmonieux, silencieux et la longévité de l'installation accrue. Pour vous faciliter le quotidien, le système possède aussi un éclairage de courtoisie temporisé qui est prédisposé pour accueillir une ampoule à économie d'énergie, un bouton poussoir de commande sur le carter et un choix de logiques de fonctionnement (automatique ou semi-automatique). En cas de coupure de courant, l'automatisme peut fonctionner grâce à la batterie de secours optionnelle et le dispositif de déblocage intérieur (brevet FAAC) permet une ouverture manuelle de la porte.

Tous les dispositifs de sécurité et de signalisation (lampe clignotante, photocellules, bord sensible, commande de stop...) sont gérés par la platine électronique intégrée. La sécurité anti-écrasement est garantie par un dispositif électronique réglable qui stoppe et ré-ouvre automatiquement la porte en cas de détection d'obstacles et ralentit à l'approche du point d'impact lors du cycle suivant. L'automatisme est autobloquant, garantissant un parfait verrouillage de la porte en position fermée, et limitant ainsi toute possibilité d'intrusion.



Capot nylon bi-matière : léger et extrêmement solide



AUTO-APPRENTISSAGE

La mémorisation des positions de fins de course et de ralentissements est obtenue par une simple opération d'initialisation.

CARTE ELECTRONIQUE

Connecteur rapide : pour cartes réceptrices.
Logique de fonctionnement : automatique/ semi-automatique.
Connexions sur le bornier : Open/ Stop/ Sécurités/ Auto-test sécurité/ Lampe clignotante 24V.



Fixation par embrochage et rotation (Brevet FAAC)



Trappe d'accès à la zone de connexion et de programmation

- Existe en ensemble complet DOLPHIN KIT

- Usage résidentiel (D600 et D700) ou petit collectif (D1000)

- 24 V pour plus de sécurité

- Porte sectionnelle jusqu'à 5 m x 3,80 m

- Porte basculante jusqu'à 3 m x 3,20 m

OPTIONS ...

- Bras courbe pour portes sectionnelles
- Kit batterie d'urgence
- Unité de contrôle pour bord de sécurité

Clignotant



Contacteur à clé



Télécommande



Photocellules



Batterie de secours



Bras Courbe

CARACTÉRISTIQUES TECHNIQUES D600-D700-D1000

	D600	D700	D1000
Tension d'alimentation		230 Vca	
Moteur électrique		24 Vcc	
Puissance maxi absorbée	220 W	440 W	350 W
Force de poussée	600 N	700 N	1000 N
Type d'utilisation		Domestique	Collective
Encombrement maxi / plafond		35 mm	
Lampe de courtoisie		230 Vca - 40 W (max)	
Temporisation lampe de courtoisie		120 sec.	
Vitesse standard du chariot à vide	6,6 m/ min	12 m/ min	6,6 m/ min
Vitesse réduite du chariot à vide	3,8 m/ min	3,8 m/ min	3,8 m/ min
Vitesse du chariot en ralentissement	1,3 m/ min	2,5 m/ min	1,1 m/ min
Bruit à vitesse standard		45 dB (A)	
Longueur de course en ralentissement		variable selon le paramétrage	
Dispositif de sécurité intrasèque		Série	
Degré de protection		uniquement à usage intérieur (IP 20)	
Température ambiante de fonctionnement		-20°C + 55°C	
Dimensions (L x P x H) en mm		360 x 200 x 145	

DISPOSITIF ANTI-ECRASEMENT

Ce système garantit la réalisation d'automatismes conformes aux Directives Européennes EB12453-EN12445 et évite l'installation de bords de sécurité.

CONTROLE ELECTRONIQUE DE LA VITESSE

Permet de préserver la porte des contraintes mécaniques en phase de démarrage et d'arrêt du mouvement, en contrôlant la vitesse et les ralentissements de l'opérateur..